



**Electrolux**  
PROFESSIONAL

**Modüler Pişirme Ekipmanları**  
**23-İt gazlı fritöz, 1 "V" tip hazneli,**  
**brulörler hazne dışında, elektronik**  
**kontrol, programlanabilir**

SIRA #

MODEL #

ADI #

SIS #

AIA #



**391343 (E9KKLBAMCG)**

23 İt gazlı fritöz, 1-V tip hazneli, brulörler hazne dışında, elektronik kontrol, programlanabilir, yağ devir daim pompası, 2x½ sepet ve kapak dahil, sepetler için otomatik kaldırma sistemi, otomatik pişirme fonksiyonu, gelişmiş filtreleme sistemi için uygundur (opsiyonel aksesuar)

**391379 (E9KKLQBAMCG)**

23-İt gas Fryer with 1 "V" shaped well (external heating elements), electronic control, programmable, oil recirculation pump, 2 half size baskets and lid included, automatic lifting system for baskets, automatic cooking function, prearranged for advanced filtering system, 60Hz

## Ana Özellikler

- 26 kW gücünde yüksek randımanlı brulörler.
- Yağ sıcaklığının maksimum 190 °C'ye kadar termostatik kontrolü sağlar.
- Kızartma sırasında sıcaklığı izleyerek işlemin güvenliğini garanti altına alan entegre akıllı elektronik kontrol sistemi.
- Ünite, en küçük yiyecek kalıntılarını uzaklaştırarak yağ ömrünü uzatmak için kağıt filtreli GELİŞMİŞ FİLTREASYON SİSTEMİ'ne uygun olarak tasarlanmıştır.
- Cihaz otomatik sepet kaldırma sistemi ve OTOMATİK PİŞİRME moduna sahiptir.
- Ünite, 5 programı (sıcaklık ve süre) hafızaya alabilir ve otomatik pişirme modu kullanılarak 5 ek program kişiselleştirilebilir. Bu mod, yük miktarına göre pişirme süresini otomatik olarak ayarlamaya olanak tanır.
- Kontrol panelinin özel tasarımı, yağ sızmasına karşı daha iyi bir garanti sunar.
- Alev arıza cihazı.
- Standart olarak 2 adet yarım boy fritöz sepeti, sağ tarafta dolap kapağı ve paslanmaz çelik tortu filtresi ile birlikte sunulur.
- Derin çekme, V-biçimli hazne.
- Tüm ünitelerde standart olarak aşırı ısınma koruma termostadı bulunmaktadır.
- Yağ sirkülasyonunu sağlayan pompalı entegre yağ filtre sistemi.
- Tüm ana komponentler kolay bakım amacıyla ünitenin ön tarafında yer alır.
- Verimli yağ yönetimi için opsiyonel taşınabilir yağ kalitesi izleme aracı (kod 9B8081).

## Konstruksiyon

- Temizliği kolaylaştırmak için hazne iç kısmı yuvarlatılmış köşelere sahiptir.
- Ünite 930 mm derinliktedir ve geniş bir çalışma yüzeyine sahiptir.
- Tüm dış paneller Scotch Brite yüzey işlemeli paslanmaz çeliktendir.
- Model, üniteler arasında boşluk ve kir birikmesini önlemek için sıfır birleşim sağlayan dik açılı yan kenarlara sahiptir.
- Ünite, standart olarak paslanmaz çelikten dört adet 50 mm ayak ile teslim edilir.

Onay:



Experience the Excellence  
www.electroluxprofessional.com  
professional@electroluxprofessional.com

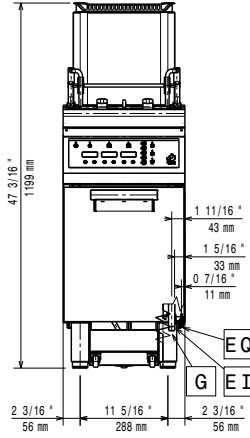
**Dahil Aksesuarlar**

- 1 18/23 litrelik fritöz için, yağ ve yiyecek kalıntılarını filtrelemek amacıyla kullanılan paslanmaz çelik yağ filtresi - 900XP PNC 200086
- 1 Alt dolaplar için kapı, Electrolux - 700&900XP PNC 206350
- 1 18-23 Lt fritözler için 2x1/2 sepet - 900XP PNC 927223

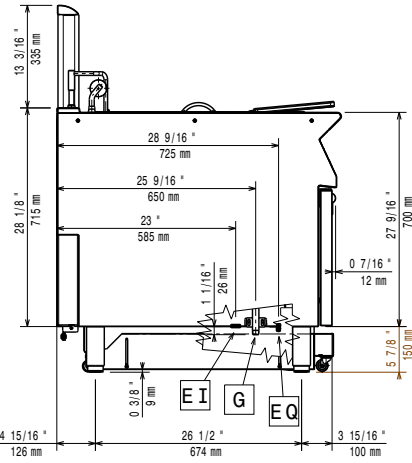
**Opsiyonel Aksesuarlar**

- 23 litre fritöz için gelişmiş filtreleme sistemi kiti, en küçük gıda kalıntılarını kaldırıp yağ ömrünü uzatır - 900XP PNC 200084
- 23 lt fritöz için gelişmiş filtreleme sistemi kağıt filtre paketi (100 adet) - 900XP PNC 200085
- 18/23 litrelik fritöz için, yağ ve yiyecek kalıntılarını filtrelemek amacıyla kullanılan paslanmaz çelik yağ filtresi - 900XP PNC 200086
- 23 litre fritöz için kit, yüksek dirençli elastometre drenaj kiti, yağın boşaltılması için paslanmaz çelik kollar - 900XP PNC 200087
- Birleşme yerleri için kapama kiti - 700&900XP PNC 206086
- Egzost borusu, çap:120 mm - 700&900XP PNC 206126
- Egzost kondenseri uyum çemberi, çap:120 mm - 700&900XP PNC 206127
- 2'si frenli 4 tekerlek kiti - 700&900XP PNC 206135
- Flaşlı ayak kiti - 700&900XP PNC 206136
- Köprü tipi montaj suportu - 1000 mm - 700&900XP (sadece 391379) PNC 206138
- 2 yan tekmelik - 900XP PNC 206180
- Ön tekmelik, 23 Lt fritöz için - 900XP PNC 206203
- Yağ drenajı için uzatma - 700&900XP PNC 206209
- Duman kondenseri, ½ modul için, Çap:120 mm - 700XP PNC 206310
- Alt dolap için 2 çekmece (H=100 mm) - 900XP (sadece 391343) PNC 206334
- Alt dolaplar için kapı, Electrolux - 700&900XP PNC 206350
- Fritözlere tekerlek monte etmek için taban suportu-900XP PNC 206372
- - NOT TRANSLATED - (sadece 391343) PNC 206467
- 2 yan kapama paneli H=700, d=900 - 900XP PNC 216134
- 23 litre fritöz için tortu toplama tepsisi (hazne içine koymak için) - 900XP PNC 921023
- 18-23 Lt fritözler için 2x1/2 sepet - 900XP PNC 927223
- Gazlı cihazlar için regülatör - 700&900XP PNC 927225
- 18-23 Lt fritözler için 1/1 sepet - 900XP PNC 927226
- 23 Lt fritöz drenaj borusu açma çubuğu - 900XP PNC 927227
- 23 Lt fritöz-unlu ürünler için deflektör - 900XP PNC 960645

Ön

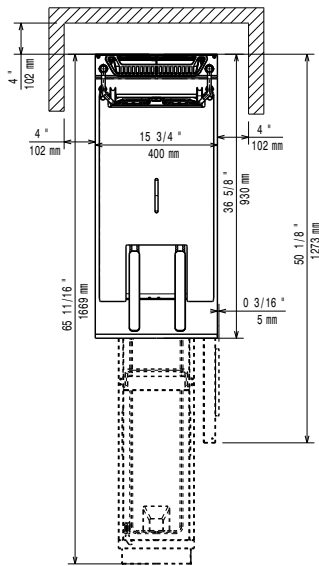


Yan



EI = Elektrik bağlantısı  
 EQ = Topraklama vidası  
 G = Gaz bağlantısı

Üst



### Elektrik:

Frekans:

391343 (E9KKLBBAMCG)	50Hz
391379 (E9KKLQBAMCG)	60Hz

### Gaz:

Gaz Gücü:	26 kW
Standart gaz dağıtım:	Doğal Gaz
Gaz Tipi Seçeneği:	LPG; Doğal Gaz
Gaz Girişi:	1/2"

### Temel bilgiler:

If appliance is set up or next to or against temperature sensitive furniture or similar, a safety gap of approximately 150 mm should be maintained or some form of heat insulation fitted.

**Kullanılabilir hazne boyutları (genişlik):**

340 mm

**Kullanılabilir hazne boyutları (yükseklik):**

575 mm

**Kullanılabilir hazne boyutları (derinlik):**

400 mm

**Hazne Kapasitesi:**

21 İt MIN; 23 İt MAX

[NOT TRANSLATED]

36.5 kg/saat

**Termostat Aralığı:**

110 °C MIN; 190 °C MAX

**Net ağırlık:**

96 kg

**Ambalajlı ağırlık:**

111 kg

**Ambalaj yüksekliği:**

1480 mm

**Ambalaj genişliği:**

460 mm

**Ambalaj derinliği:**

1020 mm

**Ambalajlı hacim:**

0.69 m<sup>3</sup>

[NOT TRANSLATED]

Inspired by ASTM F1361,  
 ensuring max productivity  
 GF91L23

**Sertifika grubu:**